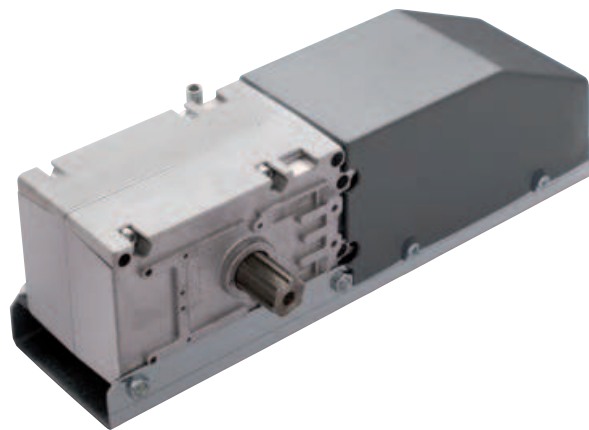


LIVI 550PL

Napęd do drzwi harmonijkowych



NET230N Motoreduktory na 230V a.c. bez centrali sterującej

KOD.	Art.			POZOSTAŁE DANE
623400*	550PL/F	• •		Z wyłącznikiem krańcowym, odblokowanie z linką 4m.
623410*	550PL	• •		Odblokowanie z linką 4m.
623411	550PLEN	• •	•	Encoder, odblokowanie z linką 4m.

Centrale sterujące niezbędne do kompletnej instalacji: centrala sterująca kod. 677610 art. NET230N/C (w obudowie)

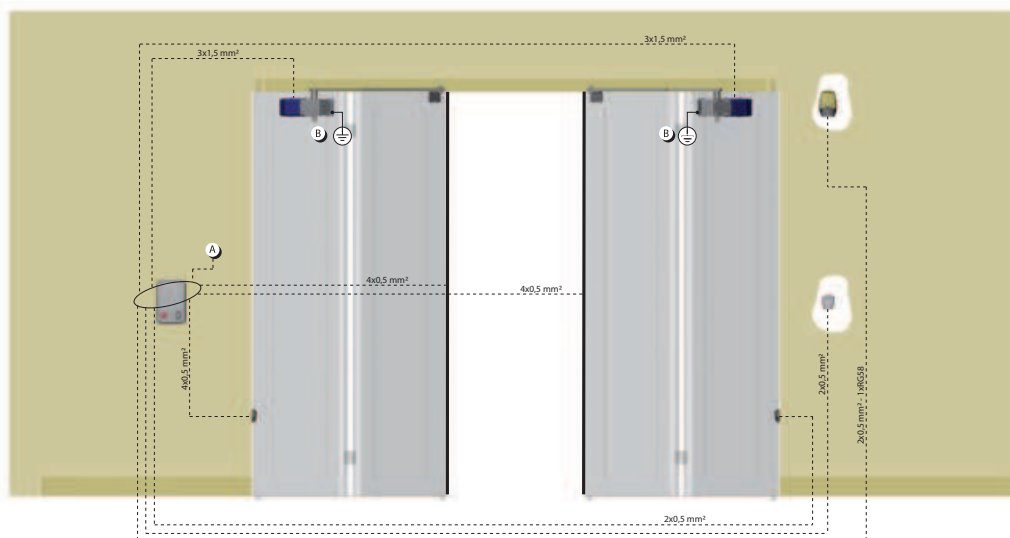
* Aby były przestrzegane limity siły nacisku, przewidziane przez normę 13241-1, należy stosować zewnętrzne urządzenia bezpieczeństwa, zgodnie z normą EN 12978

NET24N Motoreduktory na 24V d.c. bez centrali sterującej

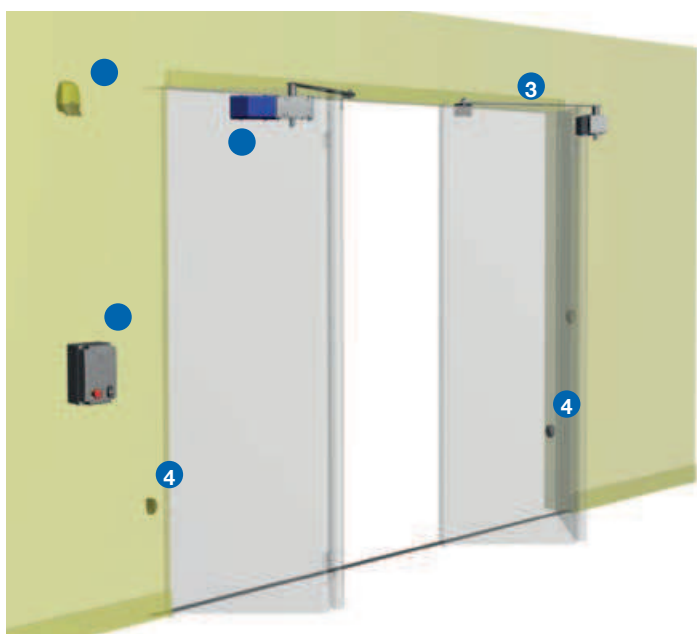
KOD.	Art.			POZOSTAŁE DANE
623420	550/24PL/F	• • •		Z wyłącznikiem krańcowym, odblokowanie z linką 4m.
623421	550/24EN	• • •	•	Encoder, odblokowanie z linką 4m.

Centrale sterujące niezbędne do kompletnej instalacji: centrala sterująca kod. 678261 art. NET24/C (w obudowie)

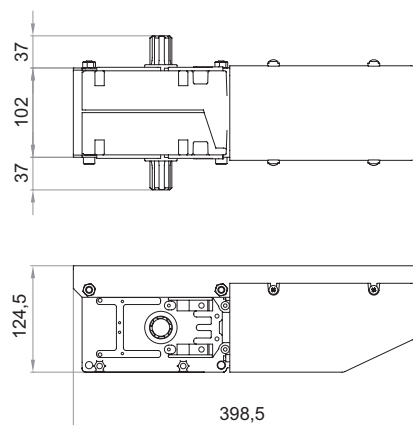
DANE TECHNICZNE	550PL/F - 550PL 550PLEN	550/24PL/F 550/24EN
Napięcie zasilania silnika (V)	230 AC ± 10 % (50/60 Hz)	24 DC
Moc pobierana (W)	300	80
Moment napędowy (Nm)	295	180
Cykl pracy (liczba manewrów/h)	22 - 28 (vers. 550PL/F - 550PLEN)	60
Maksymalna liczba manewrów na dobę (24 h)	260	300
Wbudowany kondensator (µF)	8	\
Zakres temperatur pracy (°C)	-20 ÷ 50	-20 ÷ 50
Zabezpieczenie silnika (°C)	150	\
Czas otwierania o kąt 90° (s)	18	16
Waga produktu z opakowaniem (Kg)	6	6
Stopień bezpieczeństwa	IP44	IP44



PRZYKŁAD STANDARDOWEJ AUTOMATYZACJI



WYMIARY



HARMONIKOWE

1

Cod. 623411
Art. 550PLEN
Automatyka do drzwi harmonijkowych przemysłowych

2

Cod. 677610
Art. NET230N/C

DE@NET 230

Uniwersalna centrala sterująca programowana z wykorzystaniem wyświetlacza, możliwość sterowania 1 lub 2 silnikami, na 230V, wyposażonymi lub nie w encoder magnetyczny.

3

Cod. 679180
Art. 100GP
Pokrywa obudowy centrali okablowana z przyciskami

3

Cod. 629190
Art. 560BT
Ramię teleskopowe proste wzmocnione z tulejką rowkowaną

4

Cod. 662030
Art. 104LUX
Fotokomórka natynkowa regulowana (15°)

4

Cod. 661062
Art. LED230AI
Lampa ostrzegawcza ledowa LED na 230V z wbudowaną anteną

Cod. 668010
Art. 127
Tabliczka ostrzegawcza

AKCESORIA SPECJALNE



Cod. 629190
Art. 560BT

Ramię teleskopowe proste wzmocnione z tulejką rowkowaną



Cod. 639480
Art. LATOM

Uchwyt odblokowania



Cod. 639111
Art. 560F - 960F

Komplet wyłączników krańcowych



Cod. 639540
Art. 550PL/SF

Odblokowanie z linką. Do użycia z art. LATOM e BLINDOS

DODATKOWE AKCESORIA



Cod. 678261
Art. NET24N/C

Uniwersalna centrala sterująca programowana z wykorzystaniem wyświetlacza, możliwość sterowania 1 lub 2 silnikami, na 24V, wyposażonymi lub nie w encoder magnetyczny. W obudowie.



Cod. 677610
Art. NET230N/C

Uniwersalna centrala sterująca programowana z wykorzystaniem wyświetlacza, możliwość sterowania 1 lub 2 silnikami, na 230V, wyposażonymi lub nie w encoder magnetyczny.



Cod. 679180
Art. 100GP

Pokrywa obudowy centrali okablowana z przyciskami



Cod. 661082
Art. LED24AI

Lampa ostrzegawcza ledowa LED na 24V z wbudowaną anteną



Cod. 661062
Art. LED230AI

Lampa ostrzegawcza ledowa LED na 230V z wbudowaną anteną



Cod. 672580
Art. TR2

Nadajnik kodu zmiennego. Dostępny również w wersji czarnej obudowy art. TR2N (str. 118)



Cod. 672590
Art. TR4

Nadajnik 4-kanalowy. Dostępny również w wersji czarnej obudowy art. TR4N (str. 118)



Cod. 662020
Art. 104MINILUX

Komplet fotokomórek natynkowych



Cod. 662030
Art. 104LUX

Fotokomórka natynkowa regulowana (15°)



Cod. 662044
Art. LINEAR

Komplet fotokomórek natynkowych z regulacją ustawienia, możliwość działania zsynchronizowanego. Zasięg 20m.



Cod. 681060
Art. COVER

Obudowa wandaloodporna aluminiowa fotokomórki LINEAR i LINEAR/B



Cod. 663060
Art. KYO

Przełącznik kluczykowy natynkowy w obudowie aluminiowej



Cod. 663280
Art. DIGIRAD

Klawiatura kodowa radiowa



Cod. 663270
Art. DIGINET

Klawiatura kodowa przewodowa do podłączeń przy pomocy technologii BUS do urządzeń MASTER serii DE@NET (NET24N, NET230N, MASTERNET)



Cod. 665000
Art. BLINDOS

Kaseta zabezpieczająca mechanizm odblokowujący



Cod. 629290
Art. BAT

Zestaw 2 akumulatorów 12V-1,3 Ah, wyposażony w przewody do podłączenia silników 24V